

▶ RADIÁLNÍ VENTILÁTORY TYPU SILENT U, A, ECO U a ECO A, F90

NÁVOD K POUŽITÍ, MONTÁŽI, OBSLUZE A ÚDRŽBĚ

Hendrich Martin ▶ Boleslavská 1420; 250 01 Stará Boleslav ▶ 15. 4.2015



Kontakty:

Stará Boleslav, Boleslavská 1420, tel: +420 326 909 030, fax: +420 326 909 090
Praha, Boleslavova 15, tel: +420 241 001 010, fax: +420 241 001 090

RADIÁLNÍ VENTILÁTORY TYPU SILENT U, A, ECO U a ECO A, F90

NÁVOD K POUŽITÍ, MONTÁŽI, OBSLUZE A ÚDRŽBĚ

VŠEOBECNÉ INFORMACE

Ventilátor je vyroben v souladu s platnými českými a evropskými zákony, vyhláškami, normami a technickými pravidly.

Ventilátory mohou být instalovány a používány pouze v souladu s touto dokumentací. Za škody vzniklé jiným použitím výrobce neodpovídá a veškerá rizika nese kupující. Změny a úpravy kompletního výrobku, které by mohly mít vliv na bezpečnost a správnou funkci jsou zakázány. Montážní a provozní dokumentace musí být dostupná obsluze a servisu. Je vhodné umístit ji v blízkosti instalovaného ventilátoru.

Při likvidaci ventilátoru je nutné dodržovat příslušné předpisy o životním prostředí a o likvidaci odpadů. V případě konečné likvidace je zapotřebí postupovat podle zásad separovaného sběru.

Aktuální verze je dostupná na internetové adrese www.elektrodesign.cz

TECHNICKÉ ÚDAJE

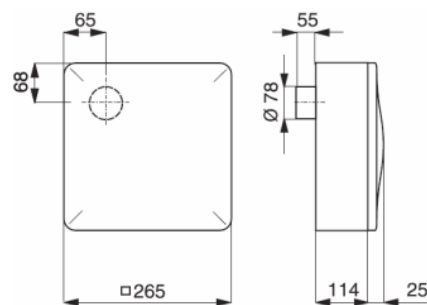
Ventilátory typu SILENT U, SILENT A, SILENT ECO U a SILENT ECO A jsou radiální ventilátory, vhodné pro odsávání koupelen, sprchových koutů a WC s odvodem do společných větracích vedení. Ventilátory jsou vybaveny těsnou zpětnou klapkou, umožňující napojení až 30 ventilátorů na jedno větrací potrubí. Ventilátory typu SILENT U (SILENT ECO U) jsou uzpůsobeny pro montáž pod omítku nebo do podhledu, ventilátory typu SILENT A (SILENT ECO A) jsou určeny pro montáž na omítku.

Výtlač ventilátoru je kónický o \varnothing 73 - 78 mm. Typ SILENT U (SILENT ECO U) je možno dodat s výtlačem směřujícím dozadu nebo nahoru, u typu SILENT A (SILENT ECO A) je výtlač proveden směrem dozadu. Skříň ventilátorů je vyrobena z plastu bílé barvy, na objednávku je možno dodat skříň i v jiných odstínech, běžně používaných v sanitární technice. Do skříně je možno napojit nástavec pro odsávání vedlejšího prostoru, který je součástí dodávky

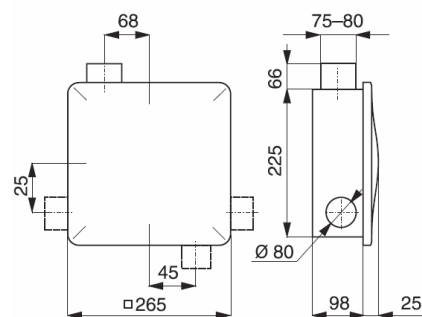
ventilátorů SILENT U. Ventilátory SILENT ECO U mají nástavce odlišných rozměrů a nejsou součástí dodávky ventilátoru. Čelní mřížka obsahuje filtr. K čelní mřížce je možno dodat přídatný tlumič hluku s útlumem cca 4 dB.

Na objednávku je možno dodat ventilátor opatřený protipožární skříňí či požární uzávěrem. Ventilátory jsou určeny k dopravě vzduchu bez mechanických částic, které by mohly způsobit abrazi nebo nevyváženost oběžného kola. Ventilátory SILENT xx GL a ECO xx GL jsou dvourychlostní. Ve snížených otáčkách má ventilátor cca poloviční výkon. Pro přepínání otáček dvourychlostních typů je možno použít doběhový spínač DT 3 R, který umožňuje přepnutí ventilátoru z nízkých otáček, ve kterých je ventilátor provozován stále, na zvolenou dobu do otáček vyšších. K ventilátorům typu SILENT U a SILENT A, které se dodávají bez časového doběhu, lze použít doběhový spínač DT 3 (DT 4, ZN 708, ZN 715).

Obrázek 2 – rozměry



SILENT ECO A na omítku pouze se zadním vývodem



SILENT ECO U pod omítku a sací nástavec

Tabulka 1 – rozměry a hmotnost

Typ	š* [mm]	v* [mm]	h* [mm]	hmotnost [kg]
SILENT A	265	265	90	2
SILENT U	225	225	85	2
SILENT ECO A	265	265	114	2
SILENT ECO U	225	225	98	2
SILENT A /F90	265	265	90	2
SILENT U/F90	305	305	127	2
SILENT ECO A/ F90	265	265	114	2
SILENT ECO U/F90	305	305	138	2

^{*)} jedná se o rozměry ventilátorové skříň bez předního krytu pro typy A (60,90), U (60,90), ECO A(60,100), ECO U(60,100)

Tabulka 2 – všeobecné údaje

Typ	napětí [V]	frekvence [Hz]	max. teplota [°C] ^{*)}
SILENT*)	230	50	40

^{*)} pro všechny typy ventilátorů SILENT
^{**)} pro ventilátory bez požární odolnosti

Podrobné technické údaje jsou uvedeny v příloze č. 2

PROTIPOŽÁRNÍ PROVEDENÍ – F90

Ventilátory typu SILENT A/F 90, SILENT U/F 90, SILENT ECO A/F 90 a SILENT ECO U/F90 jsou v protipožárním provedení.

► SILENT A/F90, ECO A/F90

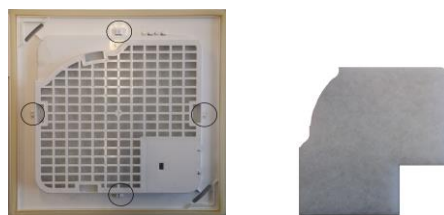
Ventilátor na omítku se skládá z plastového montážního krytu s vestavěným ventilátorem, těsně uzavřenou klapkou zpětného tahu (podle ÖNORM H 6036), pouzdrem z elektronikou a odsáváním na fasádu s vmontovaným filtrem, které se upevňuje dvěma šrouby, a dále z odvětrávacího hrdla DN 80 a z těsnicí pásky po celé zadní straně krytu ventilátoru. Protipožární prvek ventilátoru sestává z válcového krytu z pozinkovaného ocelového plechu DN 100 (k uchycení odvětrávacího hrdla) s několika vrstvami vloženého protipožárního laminátu Intumex L2,5. Tento kryt je spojen 4 mm silným nehořlavým těsněním s odolností vůči vysokým teplotám s druhým pozinkovaným válcem z ocelového plechu DN 80 jako připojení vzduchového potrubí.

► SILENT U/F90, ECO U/F90

Podomítkové ventilátory se skládají z plastového montážního krytu s vestavěným ventilátorem, těsně uzavřenou klapkou zpětného tahu, pouzdrem s elektronikou a odsáváním na fasádu s vmontovaným filtrem, které se upevňuje dvěma šrouby. Ventilátory jsou umístěny v samonosném krytu z nehořlavých desek z vláknitého silikátu 2 x 20 mm na všech stranách. Odsávací hrdla ventilátorů sestávají ze základové desky a lehce kónického hrdla z pozinkovaného ocelového plechu. To je pomocí čtyř šroubů upevněno na protipožární kryt. Utěsnění krytu zajišťuje protipožární tmelící hmota Intumex AN. Na vnitřní straně hrdla se nachází několik vrstev protipožárního laminátu Intumex L 2,5.

Údržba SILENT ECO A, ECO U F90

- Před manipulací s ventilátorem se ujistěte, že je odpojen z elektrické sítě, a to i v případě, že byl před tím vypnut. Zajistěte, aby nemohl nikdo během manipulace zařízení zapnout.
- S ohledem na pracovní podmínky musí být zařízení pravidelně kontrolováno z hlediska usazování nečistot a prachu na oběžném kole, turbíně, motoru nebo lamel, jelikož toto znečištění snižuje bezpečnost provozu zařízení a zkracuje jeho dobu životnosti.
- Čištění provádějte s největší opatrností tak, abyste nepoškodili oběžné kolo a motor.
- Veškerá údržba a opravy musí být prováděny výhradně dle bezpečnostních předpisů v zemi instalace.
- Čištění a údržba ventilátoru SILENT ECO by měla být prováděna kvalifikovaným pracovníkem. Doporučuje se, aby se v šestiměsíčních intervalech provádělo očištění skříň a čelní mřížky ventilátoru od prachu čistou vodou. Pro kontrolu filtrů sejměte čelní mřížku a následně oddělte kryt filtru, který je upevněn na čtyřech svorkách (viz obr. níže). Není potřeba žádné nářadí k tomuto úkonu. Poté vyjměte filtr.



- Přední kryt a vzduchový filtr opláchněte v teplé vodě a prostředkem na mytí nádobí. Vnější stranu tělesa ventilátoru vyčistěte vlhkou utěrkou. Při čištění filtru z něj vymačkejte zbylou vodu (Nepřekrucujte jej!) Potom jej položte na rovnou plochu a nechte vyschnout. Jsou-li všechny části ventilátoru čisté a suché, ventilátor sestavte.
- POZNÁMKA: Nevkládejte žádné části přímo do prostředku na mytí nádobí.
- Filtry se doporučuje pravidelně kontrolovat minimálně v šestiměsíčních intervalech. Vše se odvíjí o znečištění odvětrávaného prostoru. V rámci údržby je možné filtrační vložku v případě, že již neumožňuje znovupoužití vyměnit. K dispozici je příslušenství v podobě 5ks náhradních filtrů pod položkou:
SILENT ECO-U (SXU), 5 ks náhr.filtr

Pracovní podmínky

Ventilátor je možno používat v prostorech normálních dle IEC 60364-5-51, resp. ČSN 332000-5-51 ed. 2, ČSN 33 2000-1 ed. 2. Teplota okolí musí být v rozmezí od -20°C do -40°C.

Ventilátor může přepravovat vzduch bez pevných, vláknitých, lepivých, agresivních a výbušných příměsí. Maximální přípustná teplota dopravovaného vzduchu nesmí překročit +40°C (pro ventilátory bez požární odolnosti).

Prohlášení o shodě

Tento typ výrobku byl přezkoušen Autorizovanou osobou č. 227, Výzkumným ústavem pozemních staveb – Certifikační společností s.r.o., Pražská 16, 102 21 Praha 10 Hostivař, a byl na něj vydán certifikát. Na ventilátory výše uvedeného typu je, ve smyslu zákona č. 22/1997 Sb., v platném znění, vydáno „Prohlášení o shodě“.

Ventilátor typu F90.:

Certifikát č. 216/C5a/2014/0110 ze dne 18.8.2014, vydal PAVUS, a.s., Praha, AO 216
 Protokol o certifikaci č. P-216/C5a/2014/0110 ze dne 18.8.2014, vydal PAVUS, a.s., Praha, AO 216
 Stavební technické osvědčení č. S-216/C5a/2014/0110 ze dne 12.8.2014, platnost osvědčení do 31.8.2018, vydal PAVUS, a.s., Praha, AO 216
 Protokol o posouzení fungování kontroly výrobků u distributora č. Z220160307/D ze dne 11.10.2016 vydal PAVUS, a.s., AO 216

DOPRAVA A SKLADOVÁNÍ

Doprava

Na ložné ploše dopravního prostředku musí být přepravní box ventilátoru dostatečně zajištěn proti posunutí a převrnutí.

Přepravní balení

Ventilátor je balen do kartonových krabic.

Manipulace na montáži

Při nakládání a skládání většího množství ventilátorů vysokozdvížným vozíkem je třeba zvedat ventilátory uchycením za dopravní paletu. Při zvedání jeřábem je nutné provlečení lan dopravní paletou a vyvážení transportovaných ventilátorů. Lana nad ventilátory musí být rozeprána, aby je nepoškodila.

Skladování

Ventilátory se uskládají podle druhu obalu ve skladech podle ČSN EN 60721-3-1 Klasifikace prostředí – Část 3: „Klasifikace skupin parametrů prostředí a jejich stupňů přísnosti – Oddíl 1: Skladování“.

MONTÁŽ

Instalaci ventilátoru může provádět výhradně odborná montážní firma s oprávněním dle živnostenského zákona.

Místo instalace

Ventilátor je možno instalovat pouze v souladu s „Protokolem o prostředí“ ve kterém jsou jednoznačně stanoveny vlastnosti všech zařízení, které mohou být do tohoto prostoru umístěny a ani dodatečně sem není možno umístit zařízení, které by tyto podmínky jakýmkoliv způsobem ovlivnilo.

Odstupy od stavebních konstrukcí

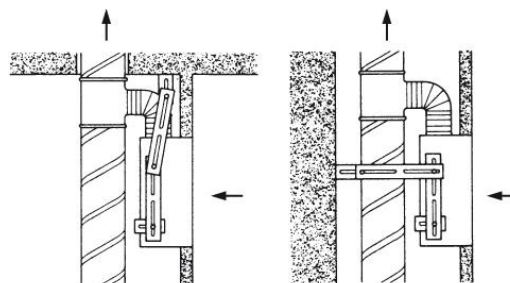
Dodržujte minimální doporučené vzdálenosti od všech překážek tak, aby byla zaručena snadná údržba a obsluha ventilátoru. Pro tento typ ventilátoru není stanoven předpis odstupových vzdáleností (mimo ČSN, resp. EN).

Způsob uložení

V provedení SILENT U (ECO U) se provádí instalace pod omítku nebo podhledu, v horizontální i vertikální poloze s horním či zadním vývodem. U provedení SILENT A (ECO A) je instalace na omítku a ventilátor je pouze se zadním vývodem.

Obrázek 5 – montážní polohy

Příklad umístění ventilátoru SILENT U a SILENT ECO U pod omítku.



Obslužný prostor

Pro ventilátor musí být zajištěny odstupy od stavebních konstrukcí a jiných předmětů minimálně ve vzdálenostech zajišťujících snadné otevření předního krytu, pro možnost zapojení či servisu. Veškeré přípojky médií a MaR, případně jiné konstrukce nesmí bránit plnému otevření předního krytu sloužícímu k obsluze a údržbě ventilátoru.

Postup montáže

Všechny potřebné rozměry a hmotnosti ventilátorů najdete v kapitole „Technické údaje“.

Bezpečnostní pokyny pro montáž

Dodržujte všechna bezpečnostní doporučení, aby se zabránilo poškození ventilátorů nebo zranění osob. Technické charakteristiky tohoto návodu nesmějí být měněny. Motory ventilátorů nesmějí být měněny. Motory ventilátorů mohou být připojeny do jednofázové elektrické sítě střídavého napětí 230 V / 50 Hz. Zařízení musí být nainstalováno takovým způsobem, aby za běžných provozních podmínek nemohlo dojít ke kontaktu s jakoukoli pohyblivou částí nebo částí pod napětím. Ventilátor SILENT U, A a ECO U, A odpovídá platným předpisům pro elektrická zařízení. Před jakýmkoli zásahem do zařízení nejdříve vždy odpojte zařízení od dodávky elektrického proudu. Vždy používejte vhodné nástroje. Používejte zařízení pouze pro účely, pro které bylo navrženo.

Kontrola před montáží

Po vyjmutí přístroje z přepravního kartonu přezkoušejte neporušenost a funkčnost ventilátoru. Zkontrolujte, zda se oběžné kolo ventilátoru lehce otáčí.

ELEKTRICKÁ INSTALACE

Obecně je nutno dbát ustanovení ČSN 12 2002 a ostatních souvisejících předpisů. Při jakékoliv revizní či servisní činnosti je nutno přístroj odpojit od elektrické sítě. Připojení a uzemnění elektrického zařízení musí vyhovovat zejména ČSN 33 2000-5-51 ed. 2, ČSN 33 2000-5-54 ed. 2 a ČSN 33 2190. Práce smí provádět pouze pracovník s odbornou kvalifikací dle ČSN 34 3205 a vyhlášky ČÚPB a ČBÚ o odborné způsobilosti v elektrotechnice č. 50-51/1978 Sb.

Schéma zapojení

Schémata elektrického zapojení jsou znázorněna v příloze č. 1 tohoto dokumentu.

UVEDENÍ DO PROVOZU

Zařízení může poprvé uvádět do provozu pouze odborník s příslušnou kvalifikací.

Kontrola instalace a připojení

Před prvním uvedením do chodu je potřeba zkontrolovat:

- Čistotu zařízení, úplnost a kvalitu montáže
- Volnou otáčivost ventilátoru
- Provozní napětí elektromotoru dle štítkových údajů
- Čistotu filtračních vložek
- Pohyblivost klapek
- Těsnost připojení na potrubní síť
- Uzavření servisních otvorů

Případné závady je nutné před prvním spuštěním ventilátoru odstranit.

Zkušební provoz

Po namontování a spuštění ventilátoru je třeba zkontrolovat správný směr otáčení oběžného kola a zároveň je nutno změřit proud, který nesmí překročit jmenovitý proud ventilátoru. Pokud jsou hodnoty proudu vyšší, je motor přetížen a je třeba hledat závadu.

Firma uvádějící ventilátor do provozu je povinna prokazatelně zaškolit obsluhu uživatele. Bez dokladu o zaškolení obsluhy nevstoupí v platnost záruka a zařízení nesmí být provozováno.

Bezpečnostní pokyny pro obsluhu a údržbu

Motory ventilátorů typu SILENT mají krytí IP 45. Třída izolace je "B". Maximální pracovní teplota prostředí je 40°C. Motor ventilátoru je vybaven termokontaktem, který je zapojen v obvodu vinutí motoru. Při přetížení motoru dochází k vypnutí přístroje a jeho opětovném zapnutí po ochlazení. Vypnutí termokontaktu signalizuje abnormální pracovní režim a je třeba provést kontrolu vzduchovodu na přítomnost cizích těles, případně zanesení nečistotami, dále kontrolu elektrických parametrů motoru a elektroinstalace. Před uvedením ventilátoru do provozu musí být provedena na zařízení výchozí revize elektrického zařízení dle ČSN 33 1500. Po dobu provozování je provozovatel povinen provádět pravidelné revize elektrického zařízení ve lhůtách dle ČSN 33 1500.

Popis ovládání

Ventilátor SILENT lze ovládat pomocí:

- Sepnutí/vypnutí samostatného světelného spínače
- Použití dobéhového relé DT 4 (ZN 715) s nastavitelným doběhem po sepnutí vypínače 0,1-10hodin
- pro ventilátory typu SILENT GL (dvouotáčkové) je možné využít přepínače DT 3 R mezi trvalým a nárazovým větráním. Ventilátor funguje trvale na nízké otáčky. V případě sepnutí, je možné nastavit dobu vyšších otáček na 2-20minut.

Servis zařízení

Údržba ventilátorů:

Ložiska ventilátorů jsou samomazná, jsou určena k dlouhodobému používání a nevyžadují žádnou údržbu. Je třeba provádět čištění ventilátoru, aby nedocházelo k usazování nečistot na oběžném kole ventilátoru a nedocházelo tak k jeho rozvážení a následnému poškození ložisek vibracemi.

Náhradní díly

Záruční a pozáruční servis lze objednat u firmy ELEKTRODESIGN ventilátory spol. s r.o. Výrobce může servisem pověřit vyškolené autorizované servisní firmy. Jejich seznam je na www.elektrodesign.cz

ZÁRUKA

Nezaručujeme vhodnost použití přístrojů pro zvláštní účely, určení vhodnosti je plně v kompetenci zákazníka a projektanta. Záruka na přístroje je dle obchodního nebo občanského zákoníku. Záruka platí pouze v případě dodržení všech pokynů pro montáž a údržbu, včetně provedení ochrany. Záruka se vztahuje na výrobní vady, vady materiálu nebo závady funkce přístroje.

Záruka se nevztahuje za vady vzniklé:

- Nevhodným použitím a projektem
- Nesprávnou manipulací (nevztahuje se na mechanické poškození)
- Při dopravě (náhradu za poškození vzniklé při dopravě je nutno uplatňovat u přepravce)
- Chybnou montáží, nesprávným elektrickým zapojením, nebo jištěním
- Nesprávnou obsluhou
- Neodborným zásahem do přístroje, demontáží přístroje
- Použitím v nevhodných podmínkách, nebo nevhodným způsobem
- Opatřebením způsobeným běžným používáním
- Zásahem třetí osoby
- Vlivem živelní pohromy

Při uplatnění záruky je nutno předložit protokol, který obsahuje:

- Údaje o reklamující firmě
- Datum a číslo prodejního dokladu
- Přesnou specifikaci závady
- Schéma zapojení a údaje o jištění
- Při spuštění zařízení naměřené hodnoty
 - ✓ Napětí
 - ✓ Proudů
 - ✓ Teploty vzduchu

Záruční oprava se provádí zásadně na rozhodnutí firmy ELEKTRODESIGN ventilátory spol. s r.o. v servisu firmy, nebo v místě instalace. Způsob odstranění závady je výhradně na rozhodnutí servisu firmy ELEKTRODESIGN ventilátory spol. s r.o. Reklamující strana obdrží písemné vyjádření o výsledku reklamace. V případě neoprávněné reklamace hradí veškeré náklady na její provedení reklamující strana.

Záruční podmínky

Zařízení musí být namontováno odbornou montážní vzduchotechnickou firmou. Elektrické zapojení musí být provedeno odbornou elektrotechnickou firmou. Instalace a umístění zařízení musí být bezpodmínečně provedena v souladu s ČSN 33 2000-4-42 (IEC 364-4-42). Na zařízení

musí být provedena výchozí revize elektro dle ČSN 33 1500. Zařízení musí být zaregulováno. Při spuštění zařízení je nutno změřit výše uvedené hodnoty a o měření pořídít záznam, potvrzený firmou uvádějící zařízení do provozu. V případě reklamace zařízení je nutno spolu s reklamačním protokolem předložit záznam vpředu uvedených parametrů z uvedení do provozu spolu s výchozí revizí, kterou provozovatel pořizuje v rámci zprovoznění a údržby elektroinstalace.

Po dobu provozování je nutno provádět pravidelné revize elektrického zařízení ve lhůtách dle ČSN 33 1500 a kontroly, údržbu a čištění vzduchotechnického zařízení.

Při převzetí ventilátoru a jeho vybalení z přepravního obalu je zákazník povinen provést následující kontrolní úkony. Je třeba zkontrolovat neporušenost zařízení, dále jestli dodané zařízení přesně souhlasí s objednaným zařízením. Je nutno vždy zkontrolovat, zda štítkové a identifikační údaje na přepravním obalu, zařízení, či motoru odpovídají projektovaným a objednaným parametrům. Vzhledem k trvalému technickému vývoji zařízení a změnám technických parametrů, které si výrobce vyhrazuje a dále k časovému odstupu projektu od realizace vlastního prodeje, nelze vyloučit zásadní rozdíly v parametrech zařízení k datu prodeje. O takových změnách je zákazník povinen se informovat u výrobce nebo dodavatel před objednáním zboží. Na pozdější reklamace nemůže být brán zřetel.

Obsah

VŠEOBECNÉ INFORMACE	2
TECHNICKÉ ÚDAJE	2
PROTIPOŽÁRNÍ PROVEDENÍ – F90	3
ÚDRŽBA SILENT ECO A, ECO U F90	3
PRACOVNÍ PODMÍNKY	3
PROHLÁŠENÍ O SHODĚ	4
DOPRAVA A SKLADOVÁNÍ	4
DOPRAVA	4
PŘEPRAVNÍ BALENÍ	4
MANIPULACE NA MONTÁŽI	4
SKLADOVÁNÍ	4
MONTÁŽ	4
MÍSTO INSTALACE	4
ODSTUPY OD STAVEBNÍCH KONSTRUKCÍ	4
ZPŮSOB ULOŽENÍ	4
OBSLUŽNÍ PROSTOR	4
POSTUP MONTÁŽE	4
BEZPEČNOSTNÍ POKYNY PRO MONTÁŽ	5
KONTROLA PŘED MONTÁŽÍ	5
ELEKTRICKÁ INSTALACE	5
SCHÉMA ZAPOJENÍ	5
UVEDENÍ DO PROVOZU	5
KONTROLA INSTALACE A PŘIHOJENÍ	5
ZKUŠEBNÍ PROVOZ	5
BEZPEČNOSTNÍ POKYNY PRO OBSLUHU A ÚDRŽBU	5
POPIS OVLÁDÁNÍ	5
SERVIS ZAŘÍZENÍ	5
NÁHRADNÍ DÍLY	5
ZÁRUKA	6
ZÁRUČNÍ PODMÍNKY	6

Příloha číslo 1 – schéma zapojení ventilátoru

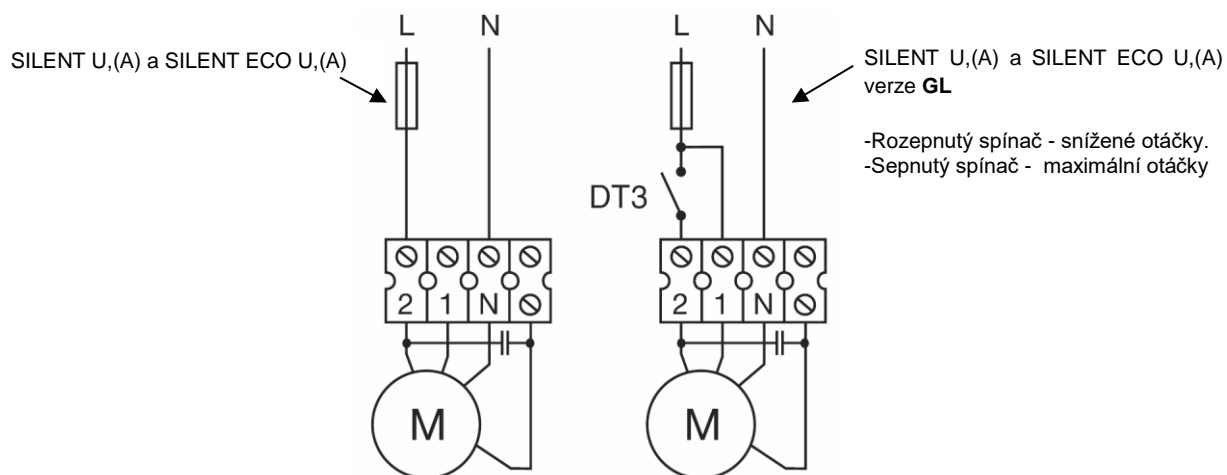
Příloha číslo 2 – montáž ventilátoru v protipožárním provedení F90

Příloha číslo 3 – hlavní parametry ventilátoru

Příloha číslo 1 – schéma zapojení ventilátoru

Schéma 1 – zapojení ventilátoru

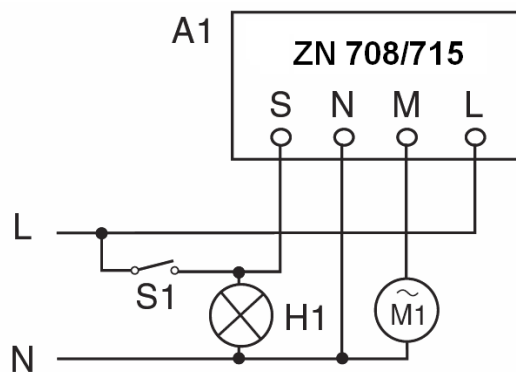
230V/50Hz



Způsob zapojení přes doběhový spínač ZN 708 nebo 715

-interval zpoždění ZN 708 – 8 ± 1 minuta – (vhodné pro WC)

-interval zpoždění ZN 715 – 15 ± 1 minuta – (vhodné pro koupelny)



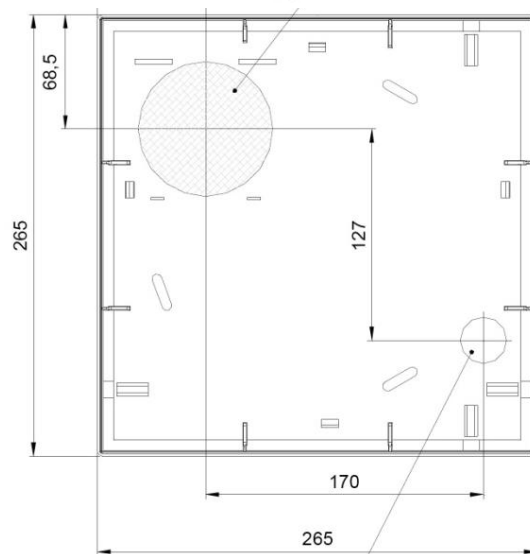
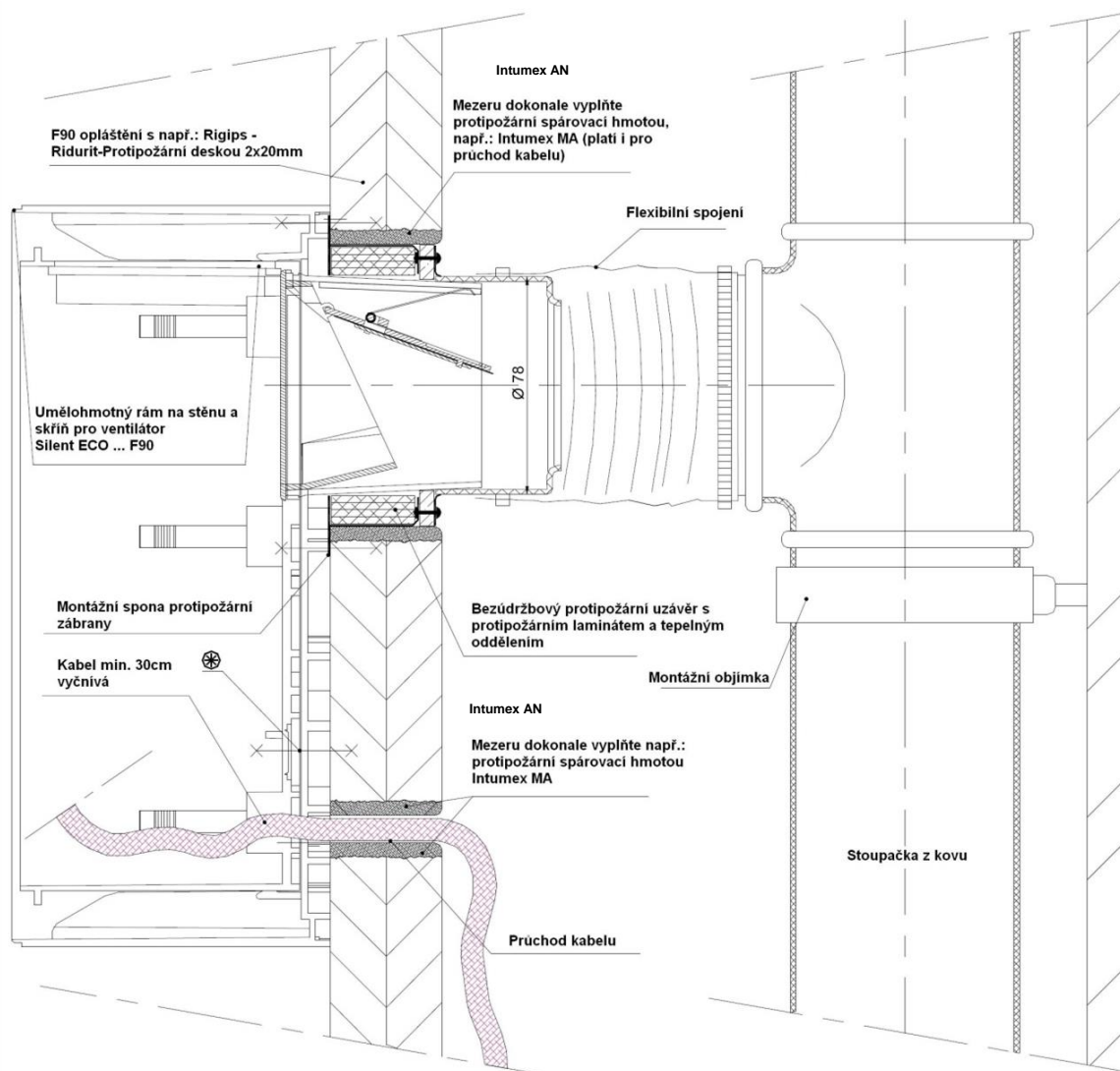
Příloha číslo 2 – montáž ventilátoru v protipožárním provedení F90

Silent ECO ...F90 – Protipožární provedení, protipožárně odzkoušeno dle platných norem uvedených v příslušném stavebním technickém osvědčení

Pro zajištění bezvadné funkčnosti a pro vlastní bezpečnost je nutno řídit se všemi následujícími body. Všechna technická upozornění Vás neosvobozují od toho, že všechny uvedené práce smějí být vykonány pouze osobami/firmami k tomu odborně způsobilými.

1. Namontovat odbočku stoupačky s vývodem o průměru 80mm, na odbočku nasadte montážní sponu (viz nákres)
2. Bezúdržbový protipožární uzávěr spojte s odbočkou pomocí hadice (zohledněte teplotní roztažnost materiálu viz nákres) a utěsněte lepicí páskou pro vzduchotechnické utěšňování. Pozor: Přední hrana protipožárního uzávěru musí v konečném stavu přesně lícovat s F90 – stěnou. Hadice by měla být montována s cca. 50mm přesahem od předpokládané hotové protipožární stěny.
3. Stavba provede do stěny otvor – \varnothing 110 - 120 mm – a protáhne hadici. Stejně je nutno vést i elektrický kabel pro napájení ventilátoru odpojený od sítě. (Elektrický kabel minimálně 30cm vytáhnout – dodržte pozici viz nákres)
4. Je-li hadice protažena, je nutno dvě spony protipožárního uzávěru vyhnout o 180° směrem ven. Protipožární uzávěr bude zasunut do hadice a páskou na vzduchotechniku utěsněn. Poté je nutno celou jednotku zasunut do stěny F90 a pomocí uvedených 2 spon odborně sešroubovat se stěnou.
5. Prostor mezi protipožární stěnou a protipožárním uzávěrem utěsněte protipožární spárovací hmotou Intumex MA (zpracována 310ml – silikonovou kartušovou pistolí) – nebo ekvivalentem podle požárních předpisů – viz nákres. To platí i pro průchod kabelu přívodu elektrické energie protipožární stěnou.
6. Ventilátorovou jednotku nástěnného ventilátoru vyjměte ze skříně., nástěnný rám a skříň s integrovanou zpětnou klapkou zasuňte do protipožární zábrany a celou jednotku odborně po protažení připojovacího kabelu do skříně, který musí být odpojen od sítě, na hotovou stěnu přišroubujte. Tři šroubky dotáhněte jen tak, aby nezkroutily umělohmotnou skříň.
7. Připojení přívodu elektrické energie, stejně jako další upozornění viz návod k montáži a použití Silent ECO 60, Silent ECO 100.
8. Nasadte ventilátorovou jednotku, motor elektricky zapojte, držák filtru s vloženým filtrem přišroubujte a čelní mřížku nacvakněte.
9. Proveďte zkušební provoz.

Při montáži na betonové nebo cihlové stěny platí obdobně výše uvedené body, přičemž mezeru mezi protipožárním uzávěrem a betonovou zdí nebo cihlou je nutno také dokonale vyplnit pomocí např.: Intumex MA nebo protipožární maltou. Při montáži nahrubo je bezpodmínečně nutno vzít v úvahu tloušťku omítky, to znamená, že protipožární zábrana musí být namontována před zed' o tloušťku omítky a dále pro zabránění vniknutí prachu nebo omítky musí být zakryta fólií (například přetáhnout igelitovou fólií).



Průchod kabelu
~ Ø 25 - 30 mm

Příloha číslo 3 – hlavní parametry ventilátoru

Typ	otáčky [min ⁻¹]	max. průtok ¹⁾ [m ³ h ⁻¹]	výkon [W]	napětí [V]	max. teplota [°C]	potrubí ø[mm]	akust. tlak ²⁾ [dB (A)]
SILENT U 60 (H, Z)	1700/(1400)	73/(33)	40/(16)	230	40	78	42/(34)
SILENT U 90 (H, Z)	1900/(1400)	95/(35)	40/(16)	230	40	82	42/(36)
SILENT A 60	1700/(1400)	73/(35)	40/(16)	230	40	50	43/(34)
SILENT A 90	1900/(1400)	92/(35)	40/(16)	230	40	82	46/(40)
SILENT ECO U 60 H	1900/(1150)	67/(27)	11,2/(4,8)	230	40	82	34/(24)
SILENT ECO U 60 Z	1900/(1150)	67/(27)	11,2/(4,8)	230	40	82	36/(24)
SILENT ECO U 100 H	2500/(1150)	111/(27)	27,3/(4,8)	230	40	82	45/(24)
SILENT ECO U 100 Z	2500/(1150)	111/(27)	27,3/(4,8)	230	40	82	46/(24)
SILENT ECO A 60	2000/(1200)	66/(26)	11,2/(4,5)	230	40	82	37/(24)
SILENT ECO A 100	2550/(1200)	107/(26)	26,9/(4,5)	230	40	82	44/(24)

¹⁾ při tlaku 0 Pa

²⁾ hluk uvedený v tabulce odpovídá akustickému tlaku ve vzdálenosti 1 metru.

- Údaje za lomítkem platí pro nižší rychlost dvourychlostních typů (GL) – červená charakteristika
- Označení H – horní vývod, Z – zadní vývod
- **Ventilátory mohou být provedeny v požárním provedení s označením (SILENT xx / F90)**

